

Disk Tunneldiskmaskin med singel slutspolning, 100 korgar / h, elektrisk, touchskärm, riktning anpassas p

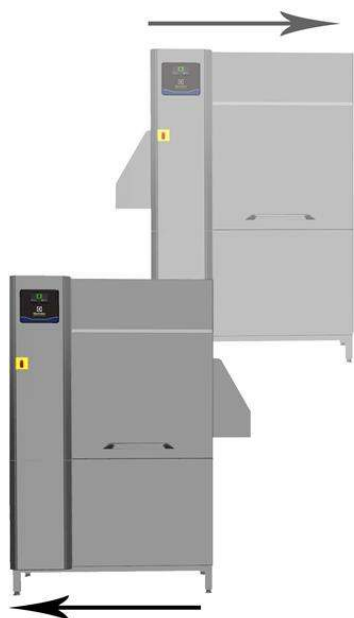
Produkt # _____

Modell # _____

Namn # _____

SIS # _____

AIA # _____



534058 (ESR10E5)

Tunneldiskmaskin med singel
slutspolning, 100 korgar / h,
elektrisk, touchskärm,
riktning anpassas på plats.

Kort specifikation

Pos.

Tunneldiskmaskin med singel slutspolning. MWC(maximum water contact) diskarmar placerade i matningsriktningen för ökad kontakttid. Kraftfull diskpump och specialdesignade diskarmar ger optimal rengöring. Diskning sker med vatten som cirkulerar vid 55-65 ° C. Slutsköljning med rent vatten på 85°C. Låg sköljvattenförbrukning på 1,5 liter per korg med en maximal hastighet på 100 korgar / h. Intuitiv touchpanel för enkel hantering. Ljud och värmeisolerade skjutdörrar i alla tankar med enkel åtkomst till hela tanken. Matningsriktning kan anpassas på plats.

Huvudfunktioner

- Maxkapacitet: 100 korgar / timme.
- En matningshastighet kan väljas via kontrollpanelen.
- Intuitiv touchskärm med användarvänlig display för att enkelt övervaka maskinens status. Tre nivåer av interaktion med maskinen visar relevanta meddelanden och information till operatören, underhållspersonal eller auktoriserad servicepartner.
- Alla interna komponenter: disk- och sköljarmar, tankfilter, kan lätt tas bort för rengöring.
- Motviktsbalanserad dörr gör det enkelt att komma åt disk- och spolutrymmet. Dörren är isolerad med injicerat skum vilket ger styrka samt minskar brus och värmeförlust.
- IP25-skydd mot vatten och fasta föremål.
- Utrustad med USB-port gör det enkelt att ladda ner data samt uppdatera maskinparametrar.

Konstruktion

- Djupdragen pressad disktank med helt rundade hörn, sluttande mot avloppet för att förhindra smutsuppbbyggnad, ger snabb dränering på bara några minuter. Utan förekomst av svetspunkter erbjuder trycktanken en garanterad vattentät lösning.
- Diskmaskinens struktur hålls samman med en gedigen 50x50mm rostfri stålram för långsiktig hållbarhet.
- Alla elektriska komponenter placeras i en central låda isolerad från vatten och ånga för att säkerställa hög tillförlitlighet.
- Extern förberedd för inkommande vatten, avlopp, disk och sköljmedelsanslutningar för snabb och enkel installation.
- Modulbaserad enhet för att enkelt kunna addera en tork på plats.
- Alla huvudkomponenter är tillverkade motståndskraftiga 304 rostfritt stål: extern front, sidopaneler och interna kammare. disk- och sköljarmar, dörrar och korgtransportsystemet.
- Matningsriktningen är från höger till vänster, men kan enkelt vändas på plats till motsatt matningsriktning.
- Justerbara ben som ger åtkomst under maskinen för rengöring.
- <p>När maskinen körs i hastighet som uppfyller DIN 10510.</p>
- <p>Referensnorm som används för att mäta ljudnivån: IEC60335-2-58 bilaga AA.</p>

Hållbarhet



- Singel slutspolning med stabiliserad tryckventil garanterar en sköljvattenförbrukning på 1,5 liter / korg oavsett trycknivå på inkommande vatten. Detta säkerställer låg förbrukning av energi-, vatten- och diskmedel.
- Inbyggd tryckreduceringsventil garanterar konstant tryck under hela slutspolningen, oavsett tryck på inkommande vatten.
- Auto-start/stopp för olika zoner säkerställer att zonen körs endast när en korg passerar genom den. Detta minskar både vattenförbrukning och



Ljudnivå.

- Ingen kammare har inre rör och därför inga dolda smutsfällor.
- Självdränerande vertikala diskpumpar säkerställer maximal hygien.
- Automatisk säkerhetskopiering som aktiveras när fel uppstår. Guidad felsökning för snabba korrigeringar inklusive 150 preciserade aviseringar och 23 lättförstådda steg att följa.

Övriga Tillbehör

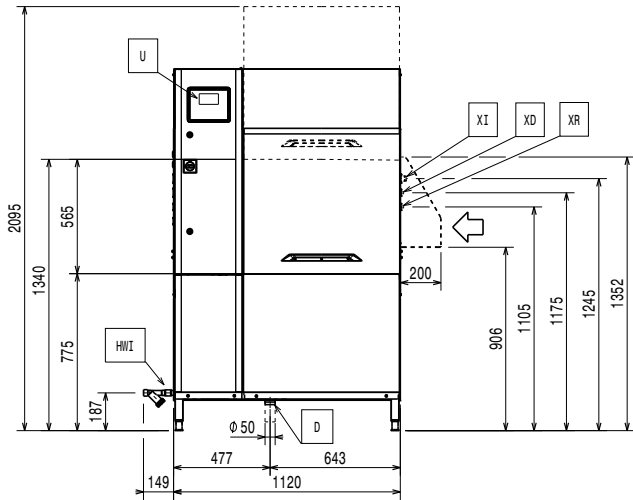
- Medium tork utan dörr för tunneldisk med singel slutspolning, el, 50-60 Hz. PNC 534059
- Hörntork för tunneldiskmaskin med singel slutspolning, el, 50 - 60 Hz. PNC 534411
- ESD för tunneldiskmaskin med singel slutspolning, elektrisk. PNC 864478
- Konsol för under- och gallerunderhylla till tunneldiskmaskin med stänkskydd PNC 865235
- KIT MJUKGÖRARE VARMVATTEN, ENBART FÖR TUNNELDISK PNC 865495
- Kit stänkhuv för tunneldiskmaskin med singel/dubbel slutspolning, 200 mm. PNC 865498
- Silikongardiner för tunneldisk med singel slutspolning. PNC 865503
- Kit med 6 diskkorgar (2xflata tallrikar 867002, 2xbrickor 867004, 1xglas&koppar 867007, 1xbestick 867009) PNC 867050
- Kit med 9 diskkorgar (3xflata tallrikar 867002, 2xbrickor 867004, 2xglas&koppar 867007, 2xbestick 867009) PNC 867051



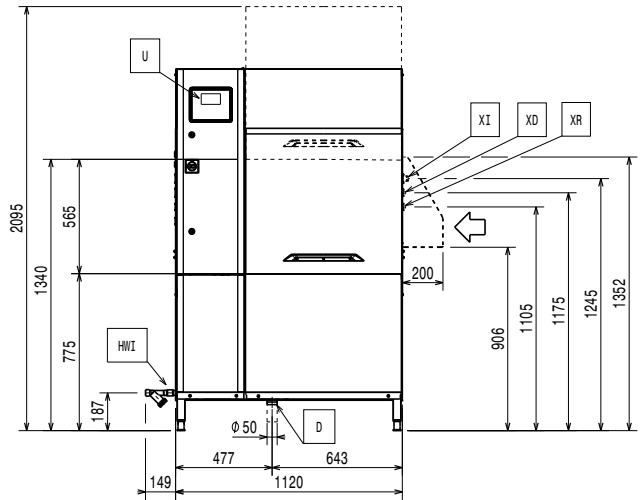
Electrolux
PROFESSIONAL

Disk
Tunneldiskmaskin med singel slutspolning, 100
korgar / h, elektrisk, touchskärm, riktning
anpassas p

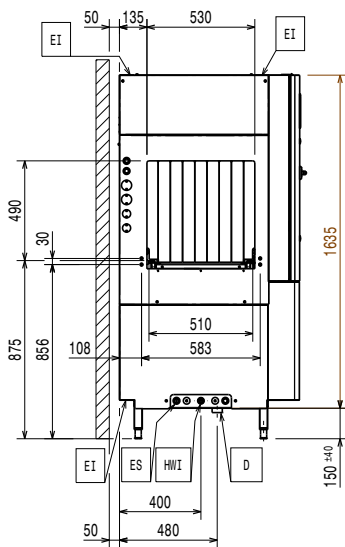
Front



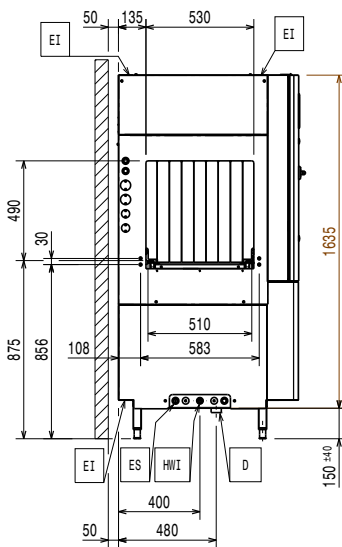
Front



Sida



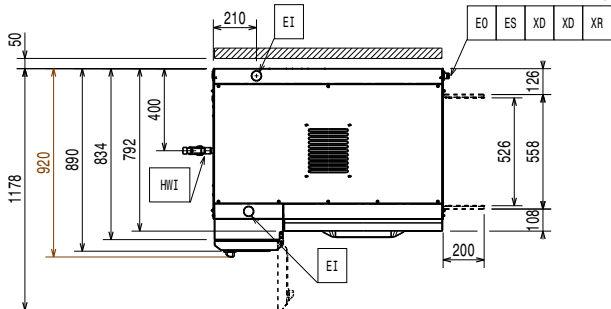
Sida



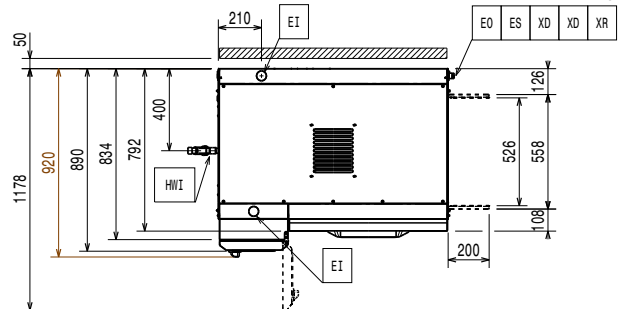
- D = Avlopp
- EI = Elektrisk anslutning
- EO = Eluttag
- EQ = Ekvipotentiaal skruv
- ES = EI-signal In/Ut
- HWI = Varmvatten
- U = USB-port

- D = Avlopp
- EI = Elektrisk anslutning
- EO = Eluttag
- EQ = Ekvipotentiaal skruv
- ES = EI-signal In/Ut
- HWI = Varmvatten
- U = USB-port

Topp



Topp



**Elektricitet**

Spänning:	380-415 V/3N ph/50 Hz
Anslutningseffekt:	25.2 kW
Värmeelement i boiler:	12 kW
Effekt diskpump:	1.18 kW
Disktank, värmeelement:	12 kW

Vatten

The higher the temperature, the faster the warm up. When there is ESD option installed, the machine should be connected to cold water up to 30°C.

When below 7°F/4°dH special detergent and rinse aid are needed.

Vattenanslutning G 3/4"

Dimension kallvatteninlopp**Dimension**

avloppsanslutning 50mm

Tryck inkommande vatten: 1.5-7 bar

Temperatur inkommande varmvatten för fördiskzon: 50 - 65°C

Hårdhet inkommande vatten: 0 °fH / 0°dH

Diskpumpens flöde 400 l/min

Disktank, storlek: 70 l

Viktig information

For transportation purpose only, the depth can be reduced to either 890mm by removing the main switch button or 792mm by removing the control box and the door handle.

Reference norm used to measure the noise: IEC60335-2-58 annex AA.

Höjd med luckan öppen: 2095 mm

Dimensioner

matningsöppning (bredd): 530 mm

Yttermått, bredd 1120 mm

Yttermått, bredd 44 1/16" (1120 mm)

Yttermått, djup 920 mm

Dimensioner

matningsöppning (höjd): 490 mm

Disktemperatur: 55 - 65 °C

Frakthöjd: 2010 mm

Fraktbredd: 1000 mm

Fraktdjup: 1320 mm

Fraktvolym: 2.65 m³

Avstånd bord mot bord: 1120 mm

Produktivitet per timme (max hastighet) 100korgar/1800Tallrikar

Slutsköljningstemperatur: 85 °C

Frånluft**Luftfuktighet (inlopp/utlopp)**

534058 (ESR10E5) 100 / 100 % r.h.

Latent värme:

534058 (ESR10E5) 8800 W

Sentive värme: 4500 W

Luftflöde (ingång/utgång): 107 / 107 m³/h

Lufttemperatur (inlopp/utlopp)

45 - 45 °C

The data is measured at exhaust points at 25°C and 60% r.h. ambient conditions, 18°C inlet water temperature and refer only to the machine.

This model requires a ventilation hood. Please refer to the attached "Recommended Exhaust Hood Design"

Hållbarhetsdata

Sköljvattenförbrukning vid max.hastighet

150 l/h

Sköljvattenförbrukning:

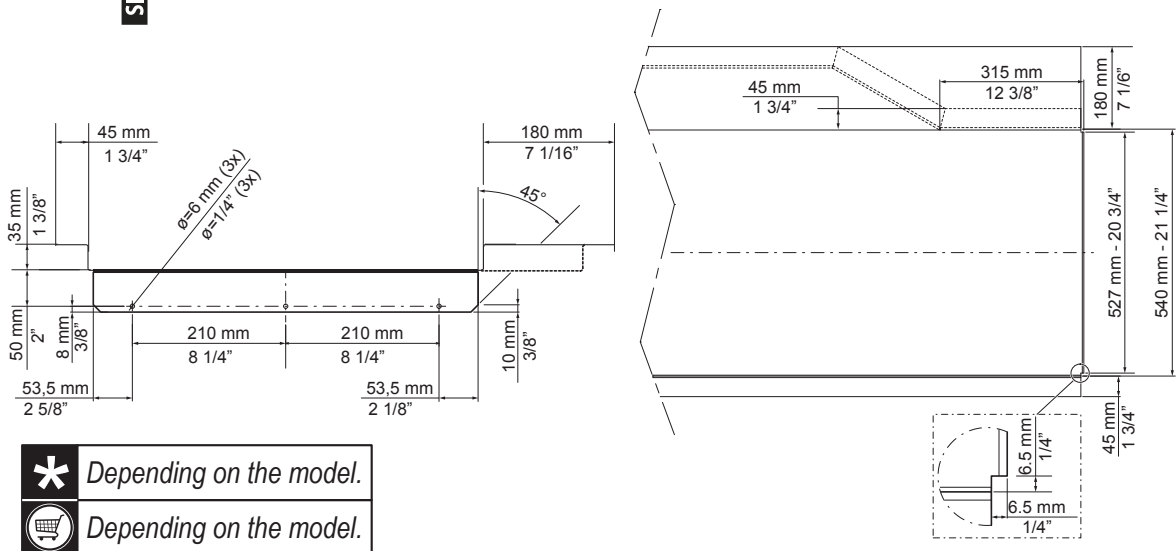
0

RECOMMENDED TABLE CONNECTION



SILICONE

! Apply silicone between the machine and the table and make sure that there are not any water leakages. Reference code 059611 for recommended silicone by Electrolux.



***** Depending on the model.
! Depending on the model.

All tables must be connected to the dishwashing units according to local regulations and industry standards which may differ from the recommendations herein suggested. Electrolux Professional is not liable for any failure in complying with local design standards.

RECOMMENDED HOOD DESIGN OPTIONS

NO ESD = ✓
ESD = ✓

Qtot (VDI 2052)	
100 r/h no ESD no Dryer	1100 m³/h
100 r/h ESD no Dryer	1350 m³/h
100 r/h no ESD + 1 Dryer	1200 m³/h
100 r/h ESD + 1 Dryer	1550 m³/h



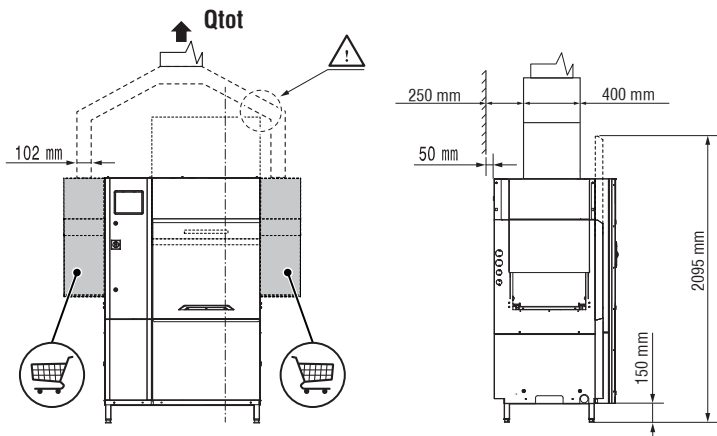
NO ESD = ✓
ESD = ✗

Qtot (VDI 2052)	
100 r/h no ESD no Dryer	1100 m³/h
100 r/h ESD no Dryer	1350 m³/h
100 r/h no ESD + 1 Dryer	1200 m³/h
100 r/h ESD + 1 Dryer	1550 m³/h



NO ESD = ✓
ESD = ✗

Qtot (VDI 2052)	
100 r/h no ESD no Dryer	1100 m³/h
100 r/h ESD no Dryer	1350 m³/h
100 r/h no ESD + 1 Dryer	1200 m³/h
100 r/h ESD + 1 Dryer	1550 m³/h



All exhaust hoods must be dimensioned and installed according to local regulations and industry standards which may differ from the recommendations herein suggested. Electrolux Professional is not liable for any failure in complying with local design standards.

DOC. NO. 59566QF00
EDITION 09.2019